



# Návod

## Filtrační systém Bioflow ONE



[www.juwel-aquarium.com](http://www.juwel-aquarium.com)

## Úvod

Máme radost z toho, že jste se rozhodli pro výrobek značky JUWEL Aquarium a děkujeme Vám za důvěru.

Naše produkty se vyrábějí vždy s maximální péčí a za využití nejmodernější techniky.

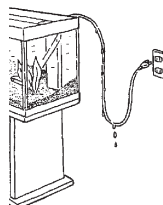
Sdružují v sobě 40 let zkušeností v oblasti výroby akvárií a jejich příslušenství a jsou vždy koncipovány a vyráběny podle nejnovějšího stavu techniky a výsledků vědeckých výzkumů v dané oblasti.

**⚠ Upozornění:**  
Děti starší 8 let a také osoby se sníženými fyzickými, smyslovými nebo mentálními schopnostmi nebo osoby s nedostatkem zkušenosti a znalostí směji toto zařízení používat pouze za dozoru nebo v případě, že byly ohledně bezpečného používání přístroje instruovány a chápou z toho vyplývající nebezpečí. Děti si s přístrojem nesmějí hrát a při čištění stejně jako při uživatelské údržbě musejí být pod dozorem.

**⚠** Než přijdete do kontaktu s vodou, vytáhněte ze zásuvky elektrické připojovací kabely zařízení, která jsou provozována ve vodě.

**⚠** Smí se používat jen s proudovým chráničem FI, max 30 mA.

**⚠** Na síťové zástrčky elektrických přístrojů se nesmí dostat vlhkost. Připojte síťovou zástrčku k elektrické síti v takové výšce, aby přívodní kabel vytvořil smyčku a voda mohla odkapávat.



## JUWEL filtr Bioflow ONE

JUWEL filtr Bioflow ONE je vysoce účinný biologický filtrační systém, jehož jednotlivé komponenty spolu tvoří optimální funkční komplex.

Montáží filtru do akvária jsou eliminovány hadicové spoje a vyloučeny netěsnosti. Výkon čerpadla se hadicovými spojkami, sacími trubkami apod. nesníží.

Kapacita čerpadla je dimenzována tak, že je optimálně zajištěna biologická filtrace přiměřeným promýváním filtračního materiálu.

Konstrukce filtračního systému Vám umožní nejen rychlý přístup k jednotlivým komponentám jako je čerpadlo a filtrační médium, ale zároveň také zajistí pohodlnou obsluhu při čištění a údržbě filtračního systému.

JUWEL filtr Bioflow ONE navíc nabízí možnost integrace ohříváčku, který je volitelným příslušenstvím.



## Uvedení JUWEL filtru Bioflow ONE do provozu

Filtr byste měli připravit k provozu ještě před instalací akvária, ovšem elektrické prvky by se neměly ještě připojovat k elektrické síti.

JUWEL filtr Bioflow ONE se skládá z:

- čerpadla
- tělesa filtru s uchycením pro ohříváček (volitelné příslušenství)
- 2 modrých jemných filtračních hub - bioPlus fine ONE
- 4 přísavky
- kyslíkového difúzoru

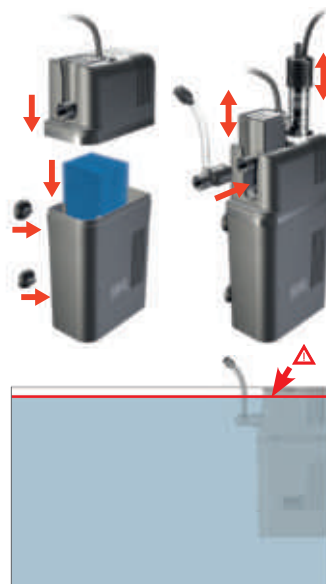
Před prvním použitím filtru otevřete těleso filtru a vyjměte filtrační houby, které propláchněte pod tekoucí vodou.

Nasaďte filtrační houbu opět do tělesa filtru a uzavřete ho.

Nyní nasaďte přísavky do vymezených otvorů na tělese filtru a upevněte filtr v pravém zadním rohu akvária.

Nyní nasaďte na vývod čerpadla kyslíkový difúzor (s namontovanou vzduchovou hadicí a regulátorem).

JUWEL filtr Bioflow ONE je nyní připraven k provozu.



Mějte na paměti, že filtrační systém potřebuje přibl. 14 dní k tomu, aby se v modrých filtračních houbách vytvořila bakteriální kultura, která biologicky čistí vodu.

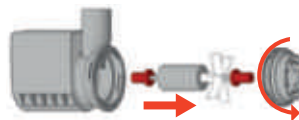
## JUWEL filtr Bioflow ONE – péče a údržba

BioPlus fine ONE - Měňte jednu z modrých filtračních hub v intervalu cca 3 měsíců.



## Údržba čerpadla JUWEL Eccoflow 300

Čerpadlo Juwel Eccoflow by se mělo v pravidelných intervalech (min. 1x měsíčně) kontrolovat z hlediska funkčnosti a čistit.



Při čištění a kontrole postupujte prosím takto:

1. Všechny ve vodě provozované elektrické přístroje odpojte od sítě.
2. Sejměte kyslíkový difúzor z vývodu čerpadla.
3. Vyjměte čerpadlo z držáku čerpadla na filtru.
4. Oddělte adaptér (C) od motoru (A) otáčením proti směru hodinových ručiček.
5. Z motoru vyjměte impeler (B) a osu včetně jejich gumových ložisek.
6. Všechny díly pečlivě vyčistěte.

Je důležité vyjmout impeler z komory a vyčistit komoru i impeler od usazenin a znečištění. Používejte k tomu pouze čisticí kartáček, který je přiložen k čerpadlu. Jinak může dojít k negativnímu ovlivnění funkčnosti čerpadla. Rovněž zkontrolujte, zda není poškozen impeler, a případné projevy opotřebení magnetu.

7. Poté čerpadlo opět namontujte do filtru v opačném pořadí než přístroje provozované ve vodě opět připojte do elektrické sítě.

## Upozornění:

Pro zajištění optimální funkce a klidného běhu čerpadla vám doporučujeme vyměňovat části podléhající opotřebení, k nimž patří impeler a osa s jejími gumovými ložisky, v intervalu cca 12 měsíců. Více informací vám poskytne váš specializovaný prodejce.

### Upozornění:

Před vyjmutím čerpadla z filtru vytáhněte, prosím, všechny přívody ze zásuvky.

Dodržujte zásadu, že čerpadlo smí být provozováno pouze ve vodě.

## Tip:

Digitální teploměr 2.0 JUWEL

Ke kontrole teploty doporučujeme používat digitální teploměr JUWEL (číslo zboží 85702). Zeptejte se u vašeho specializovaného obchodníka.





#### Správná likvidace (elektronický odpad)

Označení na výrobku, příp. v dodané dokumentaci, uvádí, že se výrobek po uplynutí životnosti nesmí vyhazovat do normálního domovního odpadu. Zlikvidujte tento přístroj odděleně od ostatních odpadů, abyste nekontrolovanou likvidací odpadu nezpůsobili poškození životního prostředí nebo lidského zdraví. Předajte přístroj k recyklaci, abyste podpořili trvalé zhodnocování materiálních zdrojů.

Soukromí uživatelé by se měli informovat u prodejce výrobku nebo u příslušných úřadů o tom, jak nechat přístroj ekologicky recyklovat.

## Prohlášení o poskytování záruky

Na případné závady našeho akvária JUWEL poskytujeme kupci, který je i spotřebitelem, záruku v trvání 24 měsíců a sice v souladu s těmito podmínkami:

### § 1 Rozsah záruky

(1) Záruka se vztahuje na Vámi zakoupené akvárium JUWEL se všemi příslušnými jednotlivými díly, avšak s výjimkou spotřebních dílů jako například zářivky nebo filtrační média. Omezuje je na samotný výrobek a nevztahuje se na poškození jiných věcí ani osobní újmu. Kromě toho platí ustanovení zákona o ručení za výrobek, která nejsou omezena výše uvedenou úpravou.

(2) V případě plnění ze záruky se podle našeho vlastního rozhodnutí vymění nebo opraví celý výrobek nebo jeho jednotlivé díly. Pokud toto opatření nevede k nápravě, můžete si vybrat mezi snížením kupní ceny nebo vrácením akvária proti vrácení peněz.

### § 2 Záruční doba a plnění ze záruky

(1) Záruční doba začíná běžet dnem dodání akvária zákazníkovi. Záruka platí jen za předpokladu, že produkt je užíván v souladu s určením, není s ním nakládáno nepřiměřeným způsobem ani není nevhodně udržován, že jsou dodržovány pokyny návodu k použití a že ani produkt ani jeho jednotlivé díly nejsou opravovány neautorizovanou opravou nebo osobou. Záruka je dále vyloučena, vykazuje-li produkt mechanická poškození jakéhokoli druhu, především rozbité sklo.

(2) Projeví-li se v záruční době nedostatky, je nutno uplatnit záruční nároky neprodleně, nejpozději však ve lhůtě do 14 dnů od zjištění nedostatku u odborného prodejce, který akvárium dodal. Zákonné záruční nároky přitom nepropadají.

(3) Záruční nároky se uznávají jen při předložení pokladní stvrzenky o prodeji akvária JUWEL.

Záruční prohlášení bylo přeloženo, platí německá verze textu.

Technické změny vyhrazeny.

© JUWEL AQUARIUM

® JUWEL, Trigon, Vision, Rekord, Rio, Lido, Vio, Primo, Korall, MonoLux, DuoLux, MultiLux, KorallLux, Violux, NovoLux, PrimoLux, SeaSkim, AquaHeat, EasyFeed, High-Lite, Warm-Lite, Colour-Lite, Day-Lite, Juwel Twin-Lite, HiFlex, Juwel EccoFlow, Bioflow, Cirax, Nitrox, Phorax, Carbox, BioPad, BioCarb, BioPlus, OxyPlus, Silexo, Conexo.

JUWEL AQUARIUM GMBH & CO. KG

Karl-Göx-Straße 1 · 27356 Rotenburg/Wümme · GERMANY

Telefon +49(0)42 61/93 79-32

Telefax +49(0)42 61/93 79-856

Service-Mail [service@juwel-aquarium.de](mailto:service@juwel-aquarium.de)